

لنظام قفل الخزانة RFID لوحة التحكم في الوصول إلى شبكة



بحجم	ملم 144× ملم 22× ملم 228
ذاكرة	512 كيلو فلاش
قارئ WG	قارئ ويجاند
واجهة الإخراج	يمكن تعريف 32 قطعة من الإخراج على أنها مستشعر الباب أو زر التحرير
واجهة الإدخال	يمكن تعريف 32 على أنه مستشعر الباب أو زر التحرير
توسيع	سدعم ثلاثة لوحة توسعة ، تصل إلى 128 من المدخلات والمخرجات
الاتصالات	TCP / IP
وحدة زمنية	منطقة زمنية ، دعم بيانات صالحة 16 16
التحقق	فتح البطاقة الأولى ، PW ، بطاقة مزدوجة ، PW + ج أرض ، بطاقة
دأوو حفظ الوقت المفتوح	ثانية 1-65535.
فتح الباب لوقت إضافي	ثانية 1-255
إخراج الحدث	واجهات 2
حدث إنذار	إنذار ، بطاقة غير صالحة ، وقت غير صالح ، الباب مفتوح لفترة طويلة
وقت التنبيه	ثانية. أو بلا قيود 1-65535
إنذار حريق	يستطيع اضبط الإدخال الأول كمدخل لإنذار الحريق
سعة البطاقة	8000
أحداث البطاقة	20000
سجلات الإنذار	10000
غير متصل على الانترنت	الدعم
يوم الاجازة	الدعم
تشغيل عن بعد	الدعم

القياسية TCP / IP اتصالات

شريحة فلاش ذات سعة ضخمة ، معلومات بطاقة 8000 ، سجل 20000 ، سجل حدث إنذار 10000 ، قطعة من المدخلات ، 32 قطعة من الإخراج 32.

يمكن لكل لوحة توصيل 3 لوحات توسعة ، وتحقيق ما يصل إلى 128 مدخلًا ، و 128 مخرجًا

يمكن تعريف كل إدخال على أنه مستشعر الباب أو إدخال الزر

يمكن تعريف الزر الأول على أنه إدخال إنذار الحريق

NO أو NC يمكن تعريف الإخراج على أنه

PW ، PW + يمكن أن تكون المنطقة الزمنية لفتح الباب 16 مجموعة ويمكننا تعيين طرق تحقق متعددة مثل البطاقة ، البطاقة

البطاقة المزدوجة ، باب فتح البطاقة الأولى

دعم أنواع كثيرة من إخراج حدث التنبيه مثل البطاقة غير الصالحة ، والوقت غير الصحيح ، وإنذار الباب ، والعمل الإضافي للباب

المفتوح

دعم فتح الباب البعيد أو إغلاقه

دعم الوقت الحقيقي

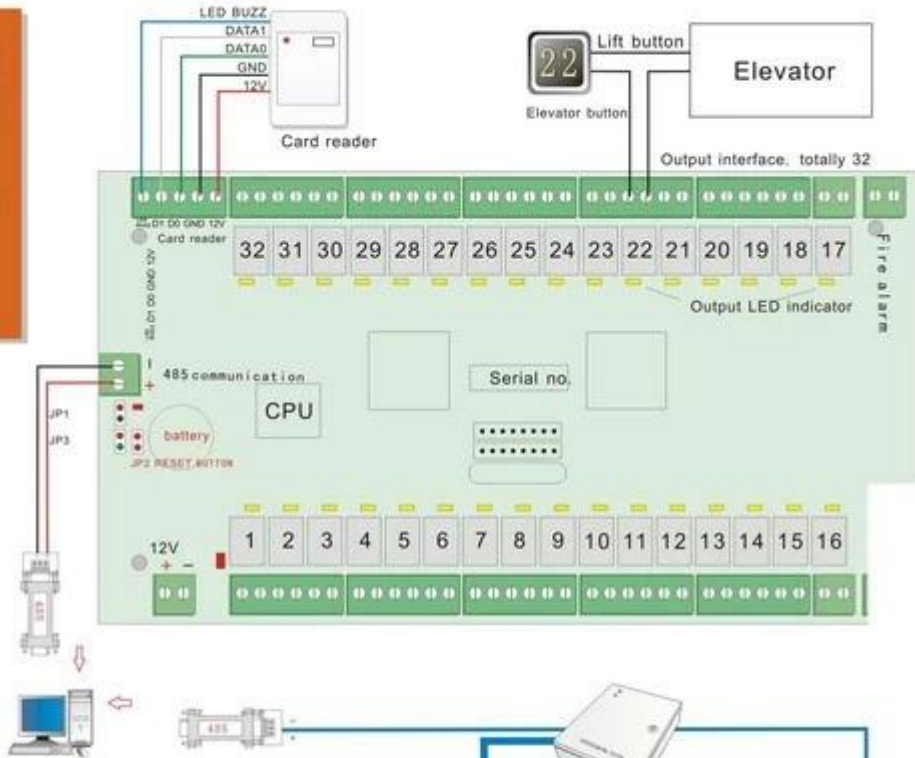
أخرى TCP / IP العمل مع 485 أو وحدة تحكم



[صندوق امدادات الطاقة](#)



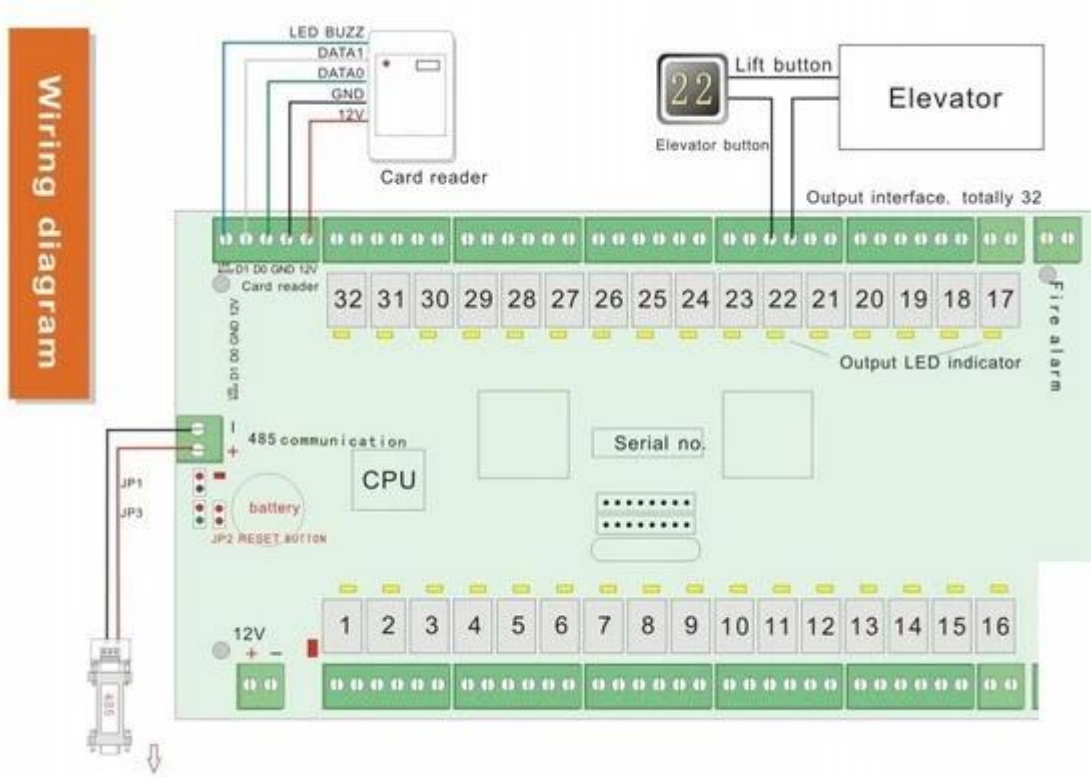
Wiring diagram



Software features

- Support 485 and TCP/IP controllers, all of our access controllers use one software.
- Have all of functions that professional access control software possesses.
- Multi-language is possible. Customer can add new language easily.
- Real-time color show each point's status.
- Support records showing in full screen, and show user photo. And support sound.
- Support two database: MS Access and MS SQL server, MS Access as default.
- Support the authority on access controller, lift controller, locker controller under the same operation.
- Support operations through software.
- Support NO or NC status of random defined outputs.
- Start up software time synchronization, and just click mouse two times to update controllers.

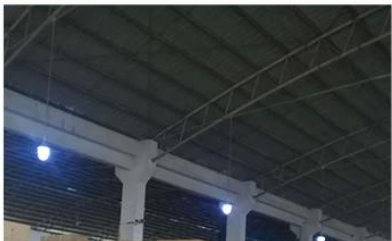




OUR CERTIFICATE



FACTORY / WORKSHOP / EXHIBITION



CONTACT US



Sincerely for your service

You are welcome to come to consult

Contact: Winnie Liang

Cellphone/Wechat/Whatsapp: +86 13602510930

Skype: udohow1

Email: info@udohow.com

Web: www.udohow.com

Click Back Home