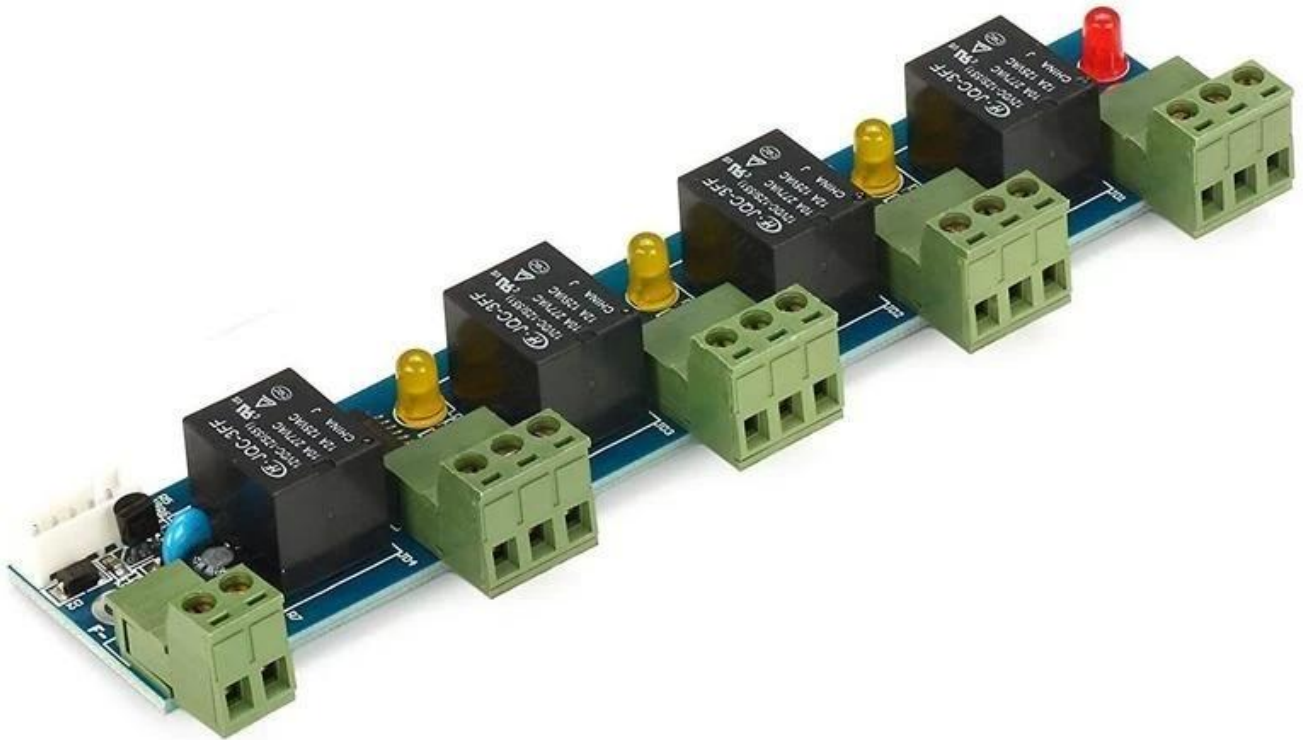


خرج إنذار الحريق وتوسيع اللوحة المشتركة □ إنها واحدة من الوحدات الإضافية لوحدة التحكم في DH-200P الوصول ، مع إعدادات البرمجيات ، تستخدم بشكل أساسي لتوفير خرج إشارة الحريق والإنذار للمفصل. تحتوي الوحدة على واجهة عملية وبسيطة ، وأداء التصميم خصائص الاستقرار. مع تعليمات القوة والتتابع ، قد يؤدي فشل الاتصال المباشر إلى أداء جيد من حيث التكلفة من الامتداد المشترك.



### خصائص الوحدة

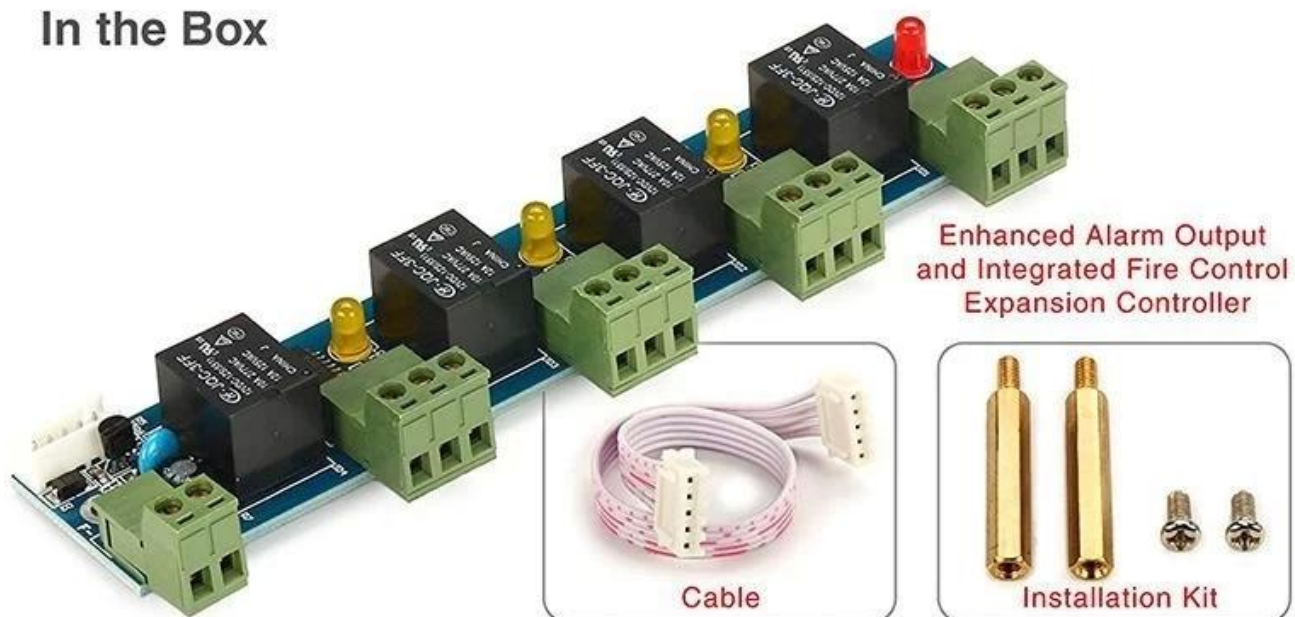
أنا. إخراج أربعة إنذار ، مجاناً إلى المضيف تحكم لتعريف الباب والباب لعدد من الميزات

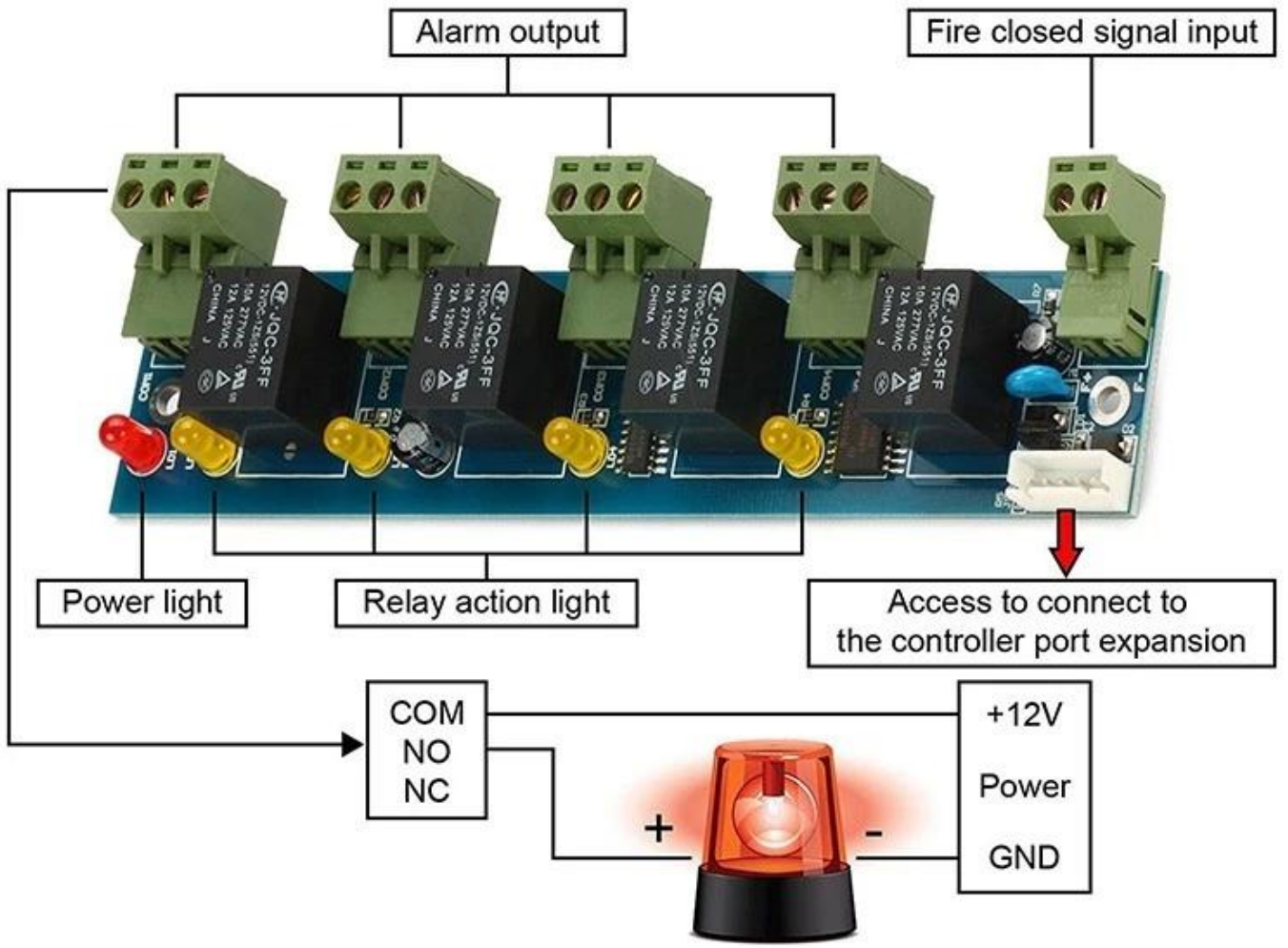
ثانياً. يمكن توصيل حريق إشارة الخرج ، استلمت النار وحدة تحكم الإشارة تفتح أبوابها تلقائياً للجميع ولديها سجلات إنذار حريق متاحة للاستشارة.

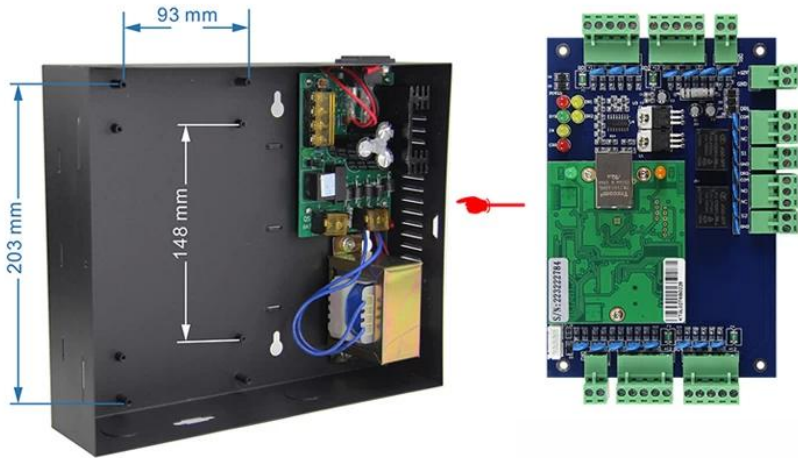
لفتح الباب linkageto "ثالثاً. دعم "الاختراق غير القانوني" وليس الباب مغلقاً لفترة طويلة "و" الإكراه للدخول "و

"و" بطاقة غير صالحة "و" إخراج "إنذار الحريق ، وقريبًا  
رابعًا. يمكن تعيين لكل إخراج من وقت التأخير 0-6000 ثانية

## In the Box









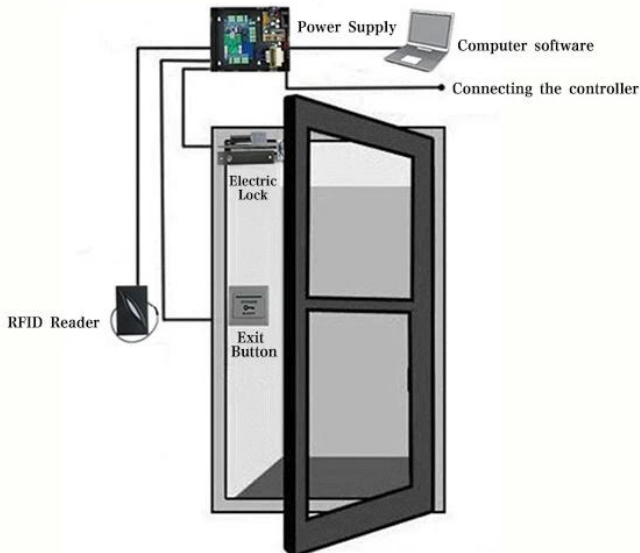




**Kindly remind:**

All network control board must configure with access power supply.  
1 board for 1 power supply

-   
RFID Reader
-   
Exit Button
-   
Electric Lock
-   
Power Supply
-   
Alarm and Fire Control  
Expansion Panel
-   
Alarm



مقدمة الوظيفة	
تنطبق على الوصول إلى وحدة تحكم	DH-7001 , DH-7002 , DH-7004
يمكن التحكم	كسر غير صالح في التنبيه ، وقت طويل لفتح التنبيه ، كسر التهيب في التنبيه ، فتح إخراج الربط ، إنذار بطاقة الضرب غير صالح ، إنذار التحكم في الحرائق المتكامل
يجب الانتباه إلى	لا يمكن أن يتوافق خرج الإنذار المحسّن ولوحة توسيع التحكم في الحرائق المتكاملة إلا مع وحدة تحكم أو إصدار أعلى V6.6 ويكون البرنامج ، ACB سلسلة
الإخراج والإدخال	إدخال أحادي الاتجاه وإخراج إنذار رباعي الاتجاهات ، يمكنك تحديد الوظيفة لأي باب من المنطقة الخاضعة للسيطرة ، ويمكن توصيل خرج التحكم في الحرائق ، وعند استلام إشارة الحريق ، سيتم فتح الأبواب في المنطقة الخاضعة للسيطرة تلقائيًا ، وستنطلق خمسة منبهات كن مسجلا
آخر	السماح بتغيير كلمة المرور المضادة للتهيب
	يمكن ضبط وقت التنبيه لفتح الوقت الطويل: 0-6000 ثانية
	يمكن ضبط التأخير الزمني لكل ناتج من 0 إلى 6000