

عبارة عن جهاز تحكم عن بعد لاسلكي رباعي القنوات يتميز بمظهر أنيق وثبات عالي التردد. الغلاف DH-Y004 مستوردة ممتازة. الحلقة المعدنية الخارجية يمكن أن تمنع التلف عن ABS الخارجي مصنوع من مادة مثبثة للهب للحصول على ملمس ممتاز. مع غطاء الهاتف ، يمكنه تجنب الخطأ الذي ABS طريق الضرب. تم تصميم لوحة وأزرار يجعل جهاز التحكم عن بعد هذا أكثر أمانًا وموثوقية. إنها تتكيف مع مرنان الموجات الصوتية السطحية ودائرة تردد الراديو عالية الطاقة. ميزة الدائرة هي أنها تستهلك التيار فقط عند الضغط على الزر. لا يوجد وقت عادي الاستهلاك الحالي لذلك فهي سهلة الاستخدام للغاية.



طريقة العمل / الإخراج:

1. Jog / Non-Latched: قم بفك إصبعك على نفس الزر إيقاف / إيقاف. مفتاح ON. اضغط على زر واحد يعمل قناة واحدة يحتاج إلى أزرار تحكم عن بعد.
2. Self-Lock / Self-Latched: اضغط على نفس الزر مرة أخرى هو ON. اضغط على زر واحد لمرة واحدة يعمل إيقاف / إيقاف. مفتاح قناة واحدة يحتاج إلى أزرار تحكم عن بعد.
3. Inter-lock / إيقاف: اضغط على زر واحد يعمل مفتاح قناة واحدة ، ON / مغلق: اضغط على زر واحد يعمل إيقاف / إيقاف. يحتاج 2 أزرار للتحكم عن بعد.
4. Delay: اضغط على سحب مرحل التحكم عن بعد ، حرر جهاز التحكم عن بعد وابدأ عرض الوقت ، بعد 5 ثوانٍ ، بعد 10 ثوانٍ ، 15 ثانية سيغلق التابع تلقائيًا



تخصيص:

1. مدخلات الجهد: DC10-14V
2. Standby Current: <5MA
3. التردد: 315 ميغا هرتز أو 433 ميغا هرتز RF
4. وضع العمل: المتلقي سويفر متغير RF
5. حساسية جهاز الاستقبال: <90 dBm
6. 100 متر (في بيئة مفتوحة) مسافة التحكم عن بعد: <
7. Decoding الطريقة: MCU فك برنامج
8. يمكن تخزين عدد جهاز التحكم عن بعد: 50
9. Support نوع جهاز التحكم عن بعد: رمز ثابت ، رمز التعلم
10. القناة: 1CH
11. أوضاع عمل متعددة: (دفع / غير مغلق ، قفل داخلي / مغلق ، قفل ذاتي / مغلق ذاتي ، تأخير إيقاف).
12. طريقة الأسلاك: محطة الأسلاك الثابتة
13. Working الجهد: DC12V

الإخراج الحالي: 10A 14.

الحمولة المقدره: 10A 125VAC / 10A 250VAC 15.

10A 30VDC / 10A 28VDC

الإخراج: عادة مفتوحة ، عامة ، مغلقة عادة. 16.

1.7 البعد: 3.5 سم * 3 سم * 1.6 سم



Buttons



Slide



Back

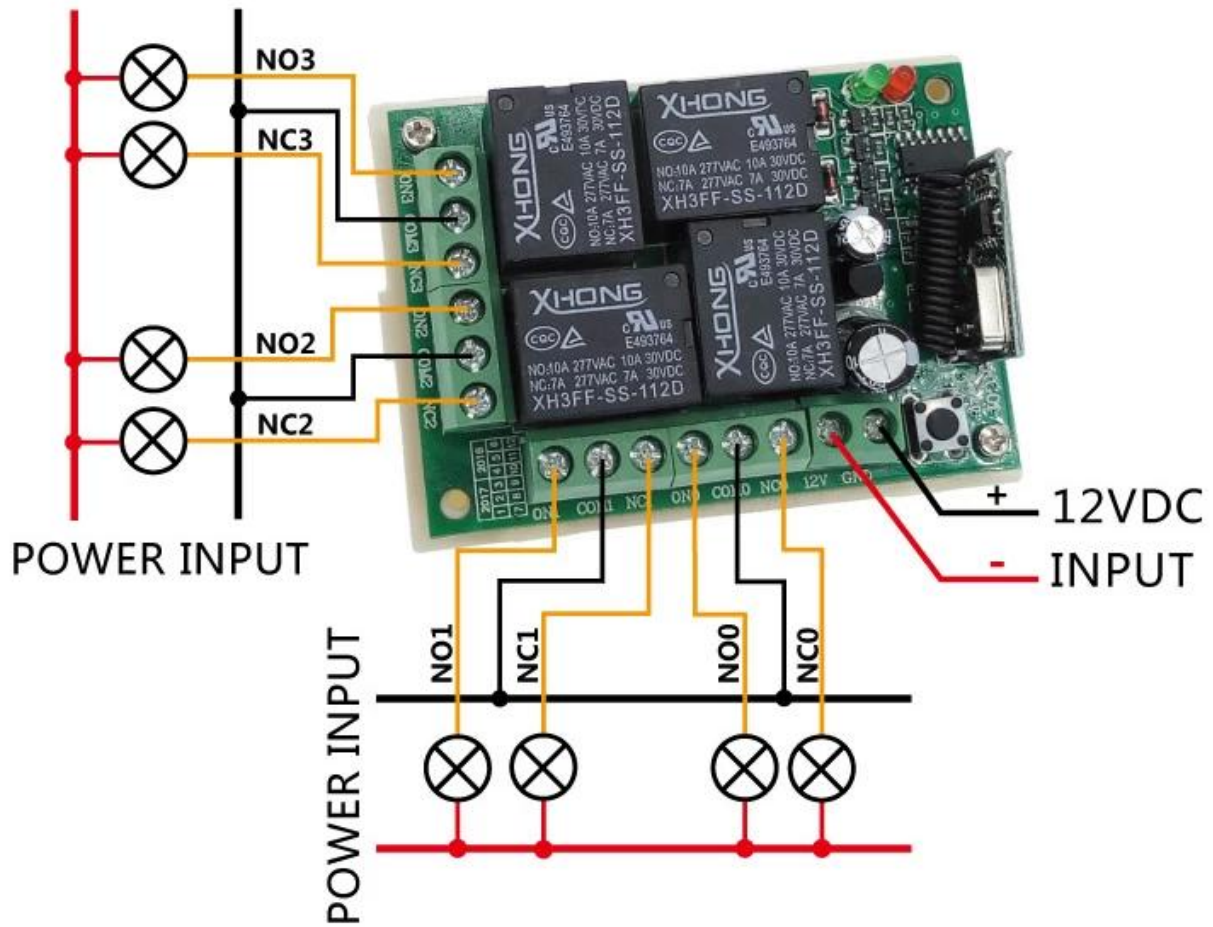


Key chain



Sides

12VDC 4 WAY 4NO+4NC CONTROL



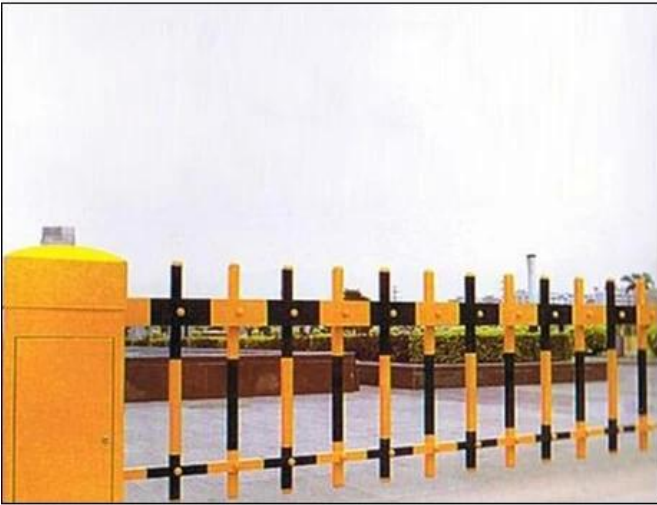
؛ جهاز ستارة التحكم اللاسلكي. (RKE) تطبيق: التحكم في البوابة عن بعد ، الفرامل ؛ دخول بدون مفتاح عن بعد أنظمة الأمن اللاسلكية. التحكم الصناعي اللاسلكي ؛ حاجز موقف سيارات لاسلكي



Trunk



Garage door



Braking door



Induction auto doors



Electric telescopic door

وصف:

اضغط على زر التعلم ثم حرر ، اضبط الوضع من وضع عمل النظام تلقائيًا إلى وضع الإجراء ، انتظر لفترة من 1.0J.

للوحة ، قال إنه في حالة التعلم ، اضغط على جهاز التحكم عن بعد ، النظام LED الوقت ، عند إيقاف تشغيل مؤشر نجاح التعلم ، وسحب LED حدد ضوء ، Sتلقى الإشارة. يومض المصباح 5 مرات ثم ينطفئ مرة أخرى. بعد تأخير 3 النظام تلقائيًا من حالة التعلم.

2- القفل الذاتي: اضغط على زر التعلم ، ثم حرر ، واضغط مرتين ، وضبط النظام تلقائيًا على وضع القفل الذاتي ، وهو في حالة التعلم ، واضغط على جهاز التحكم عن بعد ، وفلاش ، LED وانتظر لفترة من الوقت ، وإيقاف تشغيل LED. بعد التأخير ، نجاح التعلم ضوء Sمرات إيقاف. LED 5 3.

3.Interlock: اضغط على زر التعلم ، ثم حرر ، اضغط 3 مرات متتالية ، تم ضبط النظام على وضع التعشيق.

4.Delay: اضغط على سحب مرحل التحكم عن بعد ، حرر جهاز التحكم عن بعد وابدأ عرض الوقت ، بعد 5 ثوانٍ ، بعد 10 ثوانٍ ، 15 ثانية سيغلق التابع تلقائيًا

CONTACT US



Sincerely for your service

You are welcome to come to consult

Contact: Yimo Yang

Cellphone/Wechat/Whatsapp: +86 13612936220

Skype: udohow3

Email: udohow1@udohow.com

Web: www.udohow.com

HOME