

32 8000 users rfid



بحجم	228mm ×144mm×22 ملم
ذاكرة	512 كيلو فلاش
قارئ مجموعة العمل	يجاند القارئ
واجهة الانتاج	جهاز كمبيوتر شخصى من الناتج يمكن تعريفها بأنها استشعار الباب أو زر 32 التحرير
واجهة الإدخال	يمكن تعريفها بأنها حساس الباب أو زر التحرير 32
توسيع	ثلاثة لوحة التوسع ، لتصل إلى 128 المدخلات والمخرجات Support
الاتصالات	TCP / IP
وحدة زمنية	صالحة data16 منطقة زمنية ، ودعم 16
التحقق	فتح أول بطاقة ، PW ، بطاقة مزدوجة ، PW + أرض ، بطاقة C
دأو حفظ الوقت مفتوحا	1-65535sec.
الباب العمل الإضافي مفتوحة	ثانية 1-255
إخراج الحدث	واجهات 2
حدث إنذار	دلدينا إنذار ، بطاقة غير صالحة ، وقت غير صالح ، فتح الباب لفترة طويلة
وقت التنبيه	ثانية. أو لا فيود 1-65535
إنذار حريق	يستطيع ضبط الإدخال الأول كمدخل إنذار الحريق
سعة البطاقة	8000
أحداث البطاقة	20000
سجلات الإنذار	10000
غير متصل على الانترنت	الدعم
يوم الاجازة	الدعم
تشغيل عن بعد	الدعم

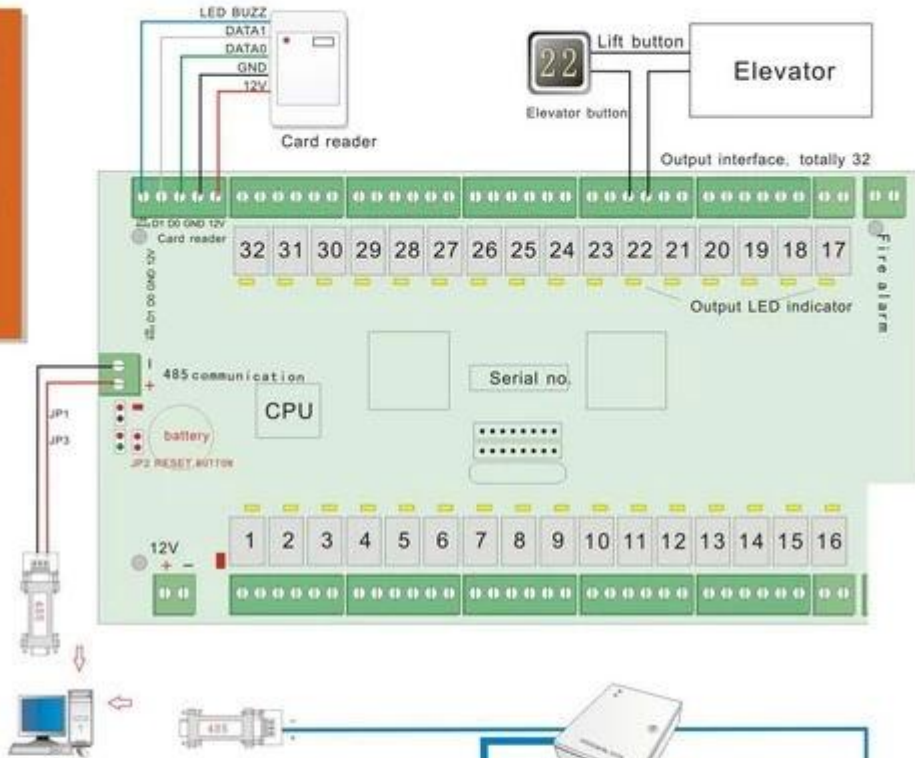
القياسي TCP / IP اتصال

رقاقة فلاش بسعة هائلة ، معلومات بطاقة 8000 ، 20000 السجلات ، 10000 سجلات الأحداث التنبيه.

جهاز كمبيوتر شخصى من المدخلات ،32 جهاز كمبيوتر شخصى من الناتج 32  
يمكن لكل لوحة توصيل 3 لوحات توسيع ، وتحقيق ما يصل إلى 128 المدخلات ، و 128 الإخراج  
يمكن تعريف كل إدخال على أنه مستشعر الباب أو إدخال الزر  
يمكن تعريف الزر الأول بإدخال إنذار الحريق  
NO أو NC يمكن تعريف المخرجات على أنها  
PW ، PW + يمكن أن تكون المنطقة الزمنية لفتح الباب 16 مجموعة ، ويمكننا تعيين طرق التحقق متعددة مثل بطاقة ، بطاقة  
بطاقة مزدوجة ، أول باب فتح بطاقة  
دعم أنواع كثيرة من إخراج الحدث التنبيه مثل بطاقة غير صالحة ، والوقت غير صالح ، والتنبيه الباب ، الباب العمل الإضافي مفتوحة  
دعم الباب البعيد فتح أو إغلاق  
دعم الوقت الحقيقي  
الأخرى TCP / IP العمل مع وحدة تحكم 485 أو



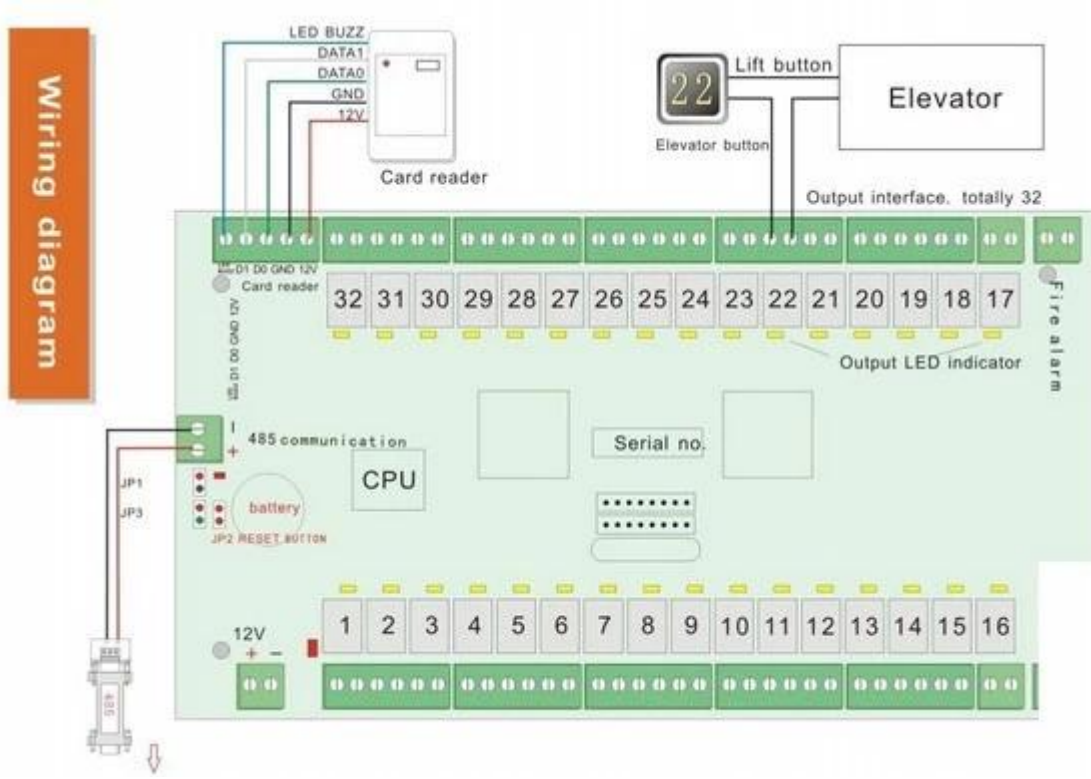
Wiring diagram



Software features

- Support 485 and TCP/IP controllers, all of our access controllers use one software.
- Have all of functions that professional access control software possesses.
- Multi-language is possible. Customer can add new language easily.
- Real-time color show each point's status.
- Support records showing in full screen, and show user photo. And support sound.
- Support two database: MS Access and MS SQL server, MS Access as default.
- Support the authority on access controller, lift controller, locker controller under the same operation.
- Support operations through software.
- Support NO or NC status of random defined outputs.
- Start up software time synchronization, and just click mouse two times to update controllers.





## OUR CERTIFICATE



## FACTORY / WORKSHOP / EXHIBITION



**CONTACT US**



## **Sincerely for your service**

**You are welcome to come to consult**

**Contact:** Winnie Liang

**Cellphone/Wechat/Whatsapp:** +86 13602510930

**Skype:** udohow1

**Email:** info@udohow.com

**Web:** www.udohow.com

**Click Back Home**