

## وصول التحكم في امدادات الطاقة لجميع أقفال كهربائية 220VAC

### الوضعية:

تستخدم وحدات التزويد بالطاقة غير المنقطعة هذه على نطاق واسع لبناء أجهزة الاتصال الداخلي وأنواع وحدات التحكم في الوصول ، خاصة لأنواع الأقفال الكهربائية والمسامير.

### مواصفات:

VAC مدخلات الطاقة: معيار 220

VDC ، 3A خرج الطاقة: معيار 12

السيطرة على الأقفال الكهربائية أو البراغي مباشرة

تقليل الحمل من وحدة تحكم الوصول حفظ أسلاك المشروع

التي يمكن الاتصال مع البطارية UPS مع محطة

انخفاض المتاعب المحتملة

الإخراج السيطرة على جميع أنواع الأقفال الكهربائية NC / NO

لديه دائرة التحكم تأخير

S فتح وقت التأخير في 0 ~ 10

وظيفة واقية السيارات

مم 170 X75 X البعد: 215



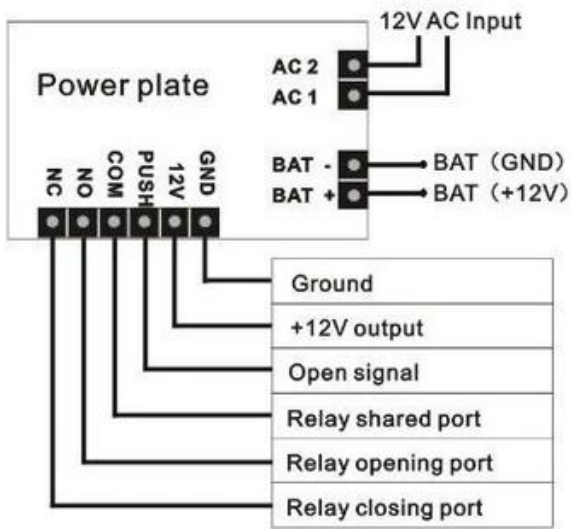


**Power Supply**

Input: AC 220V/50Hz  
Output: DC 12V

The following two conditions:  
1. This device may not cause harmful interference  
2. This device must accept any interference received

### Implicit batteries



### Don't implicit batteries

